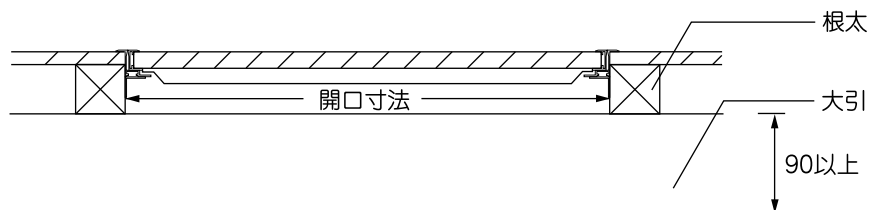


■ 施工方法

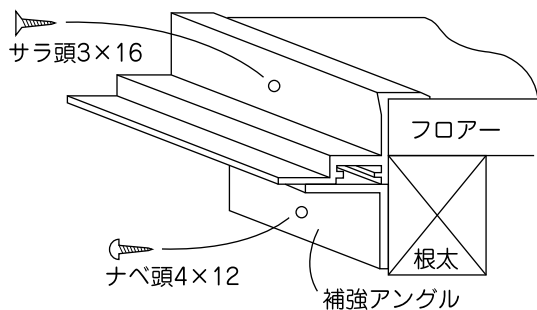
◎床組

- ・床組には束を入れて十分な強度を確保して下さい。
- ・補強大引は、90mm以上の厚みのものを使用して下さい。
- ・根太は全周に回して下さい。



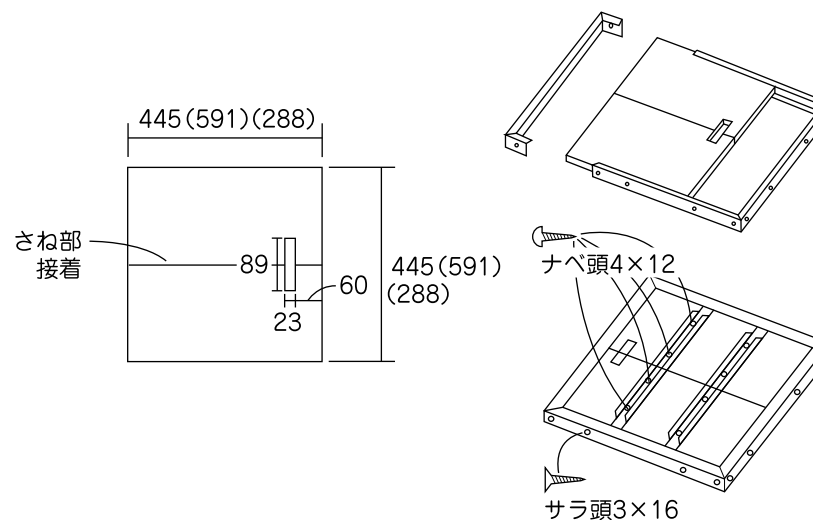
◎受枠の取付け

- ・受枠を付属皿ビスでフローアに取付ける。
 - ・補強アングルを受枠の下部に取付ける。
- 注：フローアと受枠、受枠と補強アングルとの間に隙間のないように施工して下さい。



◎内蓋の加工

- ・厚みを15mm確保して下さい。
- ・板厚が12mmの場合は2.7mm合板を接着して厚みを確保して下さい。
- ・フローアの場合、板の継目が中央になるよう切断し、接着して下さい。
- ・フローアの場合、溝が残らないように加工して下さい。
- ・蓋板の反りに十分注意して下さい。
- ・取手の穴位置は、89mm×23mmの寸法で横長にあけて下さい。
- ・内蓋枠の一边をはずし、フローアをはめこみ、ネジで固定して下さい。
- ・取手と、取手カバーを付属ネジで取付けて下さい。
- ・補強チャンネルをフローアのつなぎ目に垂直に取付けて下さい。
- ・蓋の強度が不足する場合は、補強チャンネルを追加して下さい。



■ シンワ床下ハッチの材質

部材(名称)	材質	仕上げ
内枠・受枠	アルミニウム合金押出型材 A6063S-T5	陽極酸化塗装複合皮膜 A2
補強チャンネル	アルミニウム合金押出型材 A6063S-T5	陽極酸化皮膜 6μm
補強アングル	アルミニウム合金押出型材 A6063S-T5	陽極酸化皮膜 6μm
取手	亜鉛合金ダイカスト ZDC	塗装
取手カバー	ABS樹脂	
取付ビス	ステンレス SUS304	